

Movitec – Насос высокого давления с патрубками «В ЛИНИЮ»

Промышленность Водоснабжение Сточные воды Энергетика Оборудование зданий Горно-шахтное хозяйство



Movitec VE



Movitec VCF



Movitec LHS



Горизонтальная установка



Области применения:

- Водоснабжение/ водоподготовка
- Орошение и дождевание
- Солоноватая вода и обратный осмос
- Повышение давления
- Мойки
- Фильтровальные установки
- Ванны для обезжиривания/ детергенты
- Питательная вода/конденсат
- Циркуляция воды и процессная вода
- Установки пожаротушения

Дополнительная информация:

www.ksb.com/products

**Новинка:
типоразмер 90**

Movitec
PumpDrive V/VS
(С регулировкой частоты вращения)

ООО «КСБ»

123557, г. Москва, ул. Пресненский вал, 27, стр. 12А

Тел.: +7 495 980 11 76 Факс +7 495 980 11 69

e-mail. info@ksb.ru/www.ksb.com/www.ksb.ru

Movitec – Насос высокого давления с патрубками «В ЛИНИЮ»

1 Надежный

За счет подшипника скольжения из карбида вольфрама, смазываемого перекачиваемой средой, устойчивого к скручиванию кожуха насоса и уплотнительных колец круглого сечения, установленных «в замок»

2 Долговечный

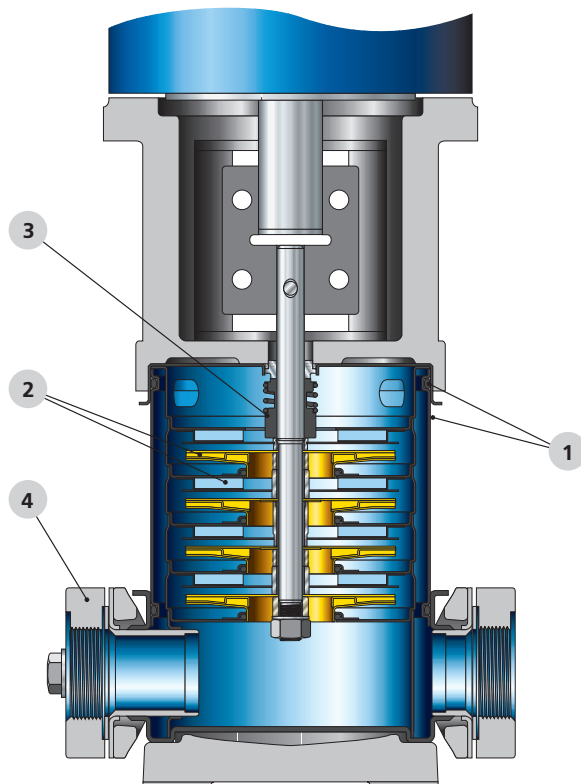
Благодаря коррозионностойким деталям проточной части

3 Удобство обслуживания

Благодаря простой замене торцевого уплотнения, при необходимости в патронном исполнении

4 Универсальный

За счет различных типоразмеров, ступеней давления, вариантов исполнения по материалу и вариантов присоединения



Movitec V / VS



Овальный фланец Movitec V



Круглый фланец Movitec VF



Овальный фланец Movitec VS



Круглый фланец Movitec VSF



Муфта Victaulic Movitec V(S)V



Муфта с наружной резьбой Movitec VE

Эксплуатационные данные	Movitec V	Movitec VS	Movitec VE	Movitec VCF	Movitec LHS	
Типоразмеры	2, 4, 10, 14, 18, 24, 32, 45, 65, 90	2, 4, 10, 14, 18, 24, 32, 45, 65, 90	2, 4, 10, 14	2, 4, 10, 18, 32, 45, 65, 90	6	
Подача макс.	112,8	112,8	11,9	112,8	8,6	м ³ /ч
Напор макс.	249	249	70	228	401	м
Давление в насосе макс.	25	25	10	25	40	бар
Температура перекачиваемой жидкости	-15 до +120	-15 до +120	-15 до +60	-15 до +120	-15 до +120	°C
Материалы						
Проточная часть	Нерж. сталь 1.4301/1.4308*	Нерж. сталь 1.4404/1.4408*	Нержавеющая сталь 1.4301	Нерж. сталь 1.4301/1.4308*	Нержавеющая сталь 1.4404	
Корпус насоса	Нерж. сталь 1.4301/1.4308*	Нерж. сталь 1.4401/1.4408*	Нержавеющая сталь 1.4308	Серый чугун JL 1040	Нержавеющая сталь 1.4408	

Возможность автоматизации с: PumpDrive, Hyamaster, hyatronico

* типоразмер 90