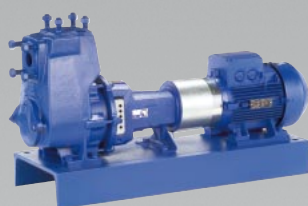


Etaprime – Самовсасывающий насос

Промышленность Водоснабжение Сточные воды Энергетика Оборудование зданий Горно-шахтное хозяйство



Etaprime L

Применение:

- Водоснабжение
- Установки пожаротушения
- Дождевание
- Орошение
- Водоотвод
- Кондиционирование
- Питьевая вода
- Техническая вода
- Охлаждающая вода
- Вода плавательных бассейнов
- Морская вода
- Вода для тушения пожара
- Солоноватая вода
- Конденсат
- Рассолы
- Масла
- Дeterгенты

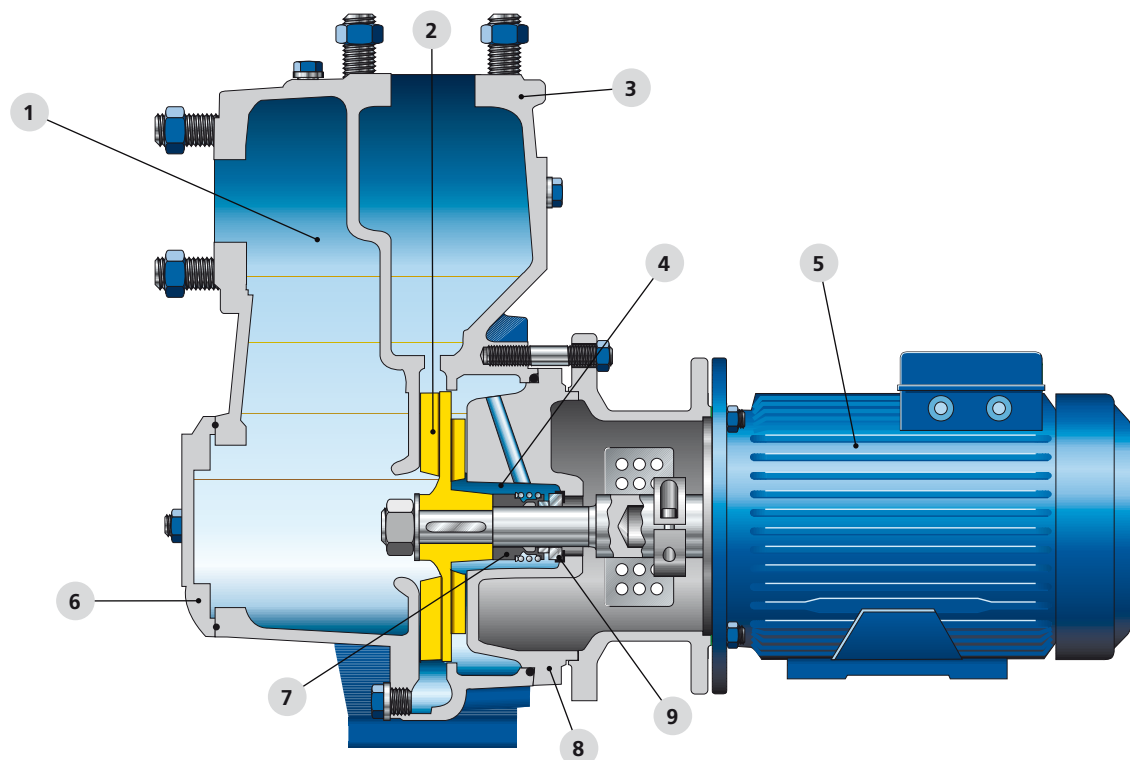
Дополнительная информация на сайте компании KSB:

www.ksb.com/products



ООО КСБ
123557, г. Москва, ул. Пресненский вал, 27, стр. 12А
Тел.: +7 495 980 11 76 Факс +7 495 980 11 69
e-mail. info@ksb.ru/www.ksb.com/www.ksb.ru

Etaprime – Самовсасывающий насос



1 Самовсасывающий

После заливки корпуса насоса жидкостью

2 Хорошие характеристики всасывания

Возможность всасывания до 9 м,
можно без донного клапана

3 Не чувствителен

К прорывам газов и воздуха

4 Двойное торцовое уплотнение

Для использования в тяжелых условиях

5 Удобный в обслуживании

За счет двигателя трехфазного тока KSB-IEC
со встроенным датчиком температуры

6 Простая чистка

Благодаря крышке инспекционного люка

7 Износостойкий

Защитная втулка вала предотвращает износ вала

8 Простой монтаж

Процессное исполнение позволяет при разборке
не отсоединять корпус от трубопровода

9 Надежность в эксплуатации

Благодаря не требующему обслуживания торцовому
уплотнению

Материалы:

Серый чугун, высококачественная сталь

Технические параметры:

	Etaprime L	Etaprime B/BN	
Подача макс.:	180	130	м ³ /ч
Напор макс.:	85	68	м
Температура перекачиваемой жидкости:	-30 до +90	-30 до +90	°C
Давление в насосе макс.:	10	10	бар