

ВОА-Н – Сильфонный запорный клапан, не требующий обслуживания

Промышленность Водоснабжение Сточные воды Энергетика Оборудование зданий Горное дело



ВОА-Н
Угловой клапан



ВОА®-Н
Высокая температура



ВОА-R



ВОА-Н

Области применения:

- Системы водяного отопления DIN 4751
- Системы водяного отопления высокого давления DIN 4752
- Теплообменники DIN 4754
- Оборудование напорных резервуаров TRB 801 № 45¹⁾
- Парокотельные установки TRD 108/110¹⁾
- Другие среды по запросу

¹⁾ Соблюдайте требования, указанные в инструкции по эксплуатации. Информация по запросу.

Дополнительная информация:

www.ksb.ru

ООО «КСБ»
123557, г. Москва, ул. Пресненский вал, 27, стр. 12А
Тел.: +7 495 980 11 76 Факс +7 495 980 11 69
e-mail: info@ksb.ru/www.ksb.ru/www.ksb.ru

ВОА-Н – Сильфонный запорный клапан, не требующий обслуживания

1 Улучшение энергоэффективности установки

Минимальные теплотери за счет короткой бугельной головки с возможностью изоляции.

2 Повышенная надежность и длительный срок службы сильфона

Сильфон полностью изолирован в открытом положении вентиля и защищён от гидроударов. Сильфон приварен к штоку, благодаря чему не передаются вибрации от конуса.

3 Удобство в эксплуатации

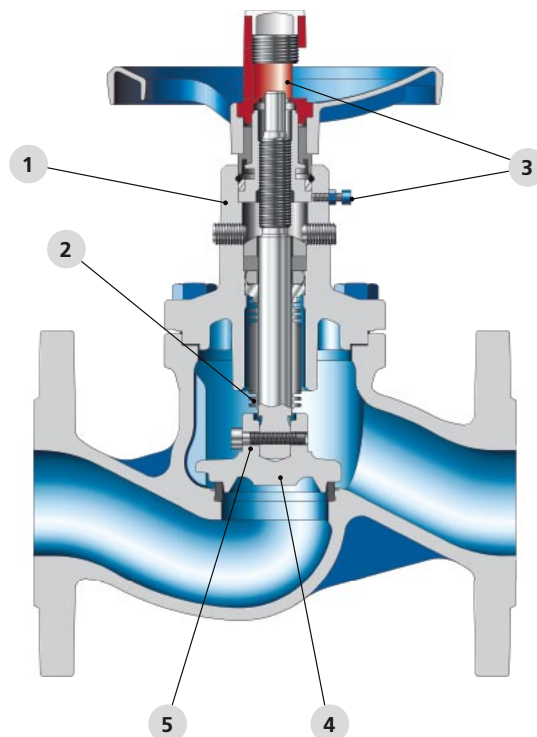
- Клапан имеет индикатор положения с ограничителем хода и фиксирующим устройством для любых типоразмеров.
- Цветные индикаторы положения позволяют легко идентифицировать клапан. Конструкция клапана позволяет определить исполнение и материал конуса без повреждения изоляции.

4 Оптимальное соотношение цена/качество

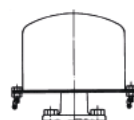
Единое исполнение клапана с новым дроссельным конусом серийного изготовления до Ду100 для перекрытия и дросселирования потока. Хорошее регулирование с отличными коэффициентами расхода.

5 Минимальные затраты при замене запасных частей

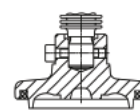
Отсутствует необходимость замены всего бугеля. Достаточно заменить только конус.



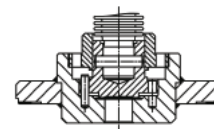
Варианты:



Пломбируемый колпачок (монтажный комплект)



Конус с уплотнительным кольцом PTFE, Ду 15 - 200



Разгрузочный конус, начиная с Ду 200

Таблица зависимости давления от температуры:

Номинальное давление	Материал	Допустимые значения рабочего давления, бар, при температуре, °C ¹⁾				
		-10 до +120	+200	+250	+300	+350
PN16	EN-GJL-250	16	12,8	11,2	9,6	–
	EN-GJS-400-18-LT	16	14,7	13,9	12,8	11,2
PN25	EN-GJS-400-18-LT	25	23	21,8	20	17,5

¹⁾ Промежуточные температуры могут интерполироваться линейно

Прочие исполнения:

- Дросселирующий конус для Ду>100
- Высокотемпературная краска Серый алюминий для температуры >200 °C
- Исполнение без масляной или консистентной смазки
- Различные исполнения фланцев

Дополнительные модели:

- ВОА-Н Угловой клапан
- ВОА-R Обратный клапан
- ВОА-S Грязеуловитель